

Obrigado por adquirir o Controlador de Acesso iDUHF Lite! Para mais informações, visite:

<https://www.controlid.com.br/controle-de-acesso/duhf-lite/>

Ao utilizar os produtos da Control iD, você aceita os Termos e Condições de Uso e Informações Sobre Proteção de Dados Pessoais disponíveis em:

<https://www.controlid.com.br/legal/acessoeponto.pdf>

### 1. Material Necessário

Para a instalação física de seu iDUHF Lite, são necessários os seguintes itens: MAE – Módulo de Acionamento Externo<sup>[1]</sup>, kit de instalação (peça de apoio + abraçadeira + parafusos), uma chave fixa de 13mm<sup>[2]</sup>, uma fonte DC de 12V/2A<sup>[2]</sup> e um mastro de suporte para antenas instalado<sup>2</sup>.

[1] Opcional de acordo com cenário de instalação.

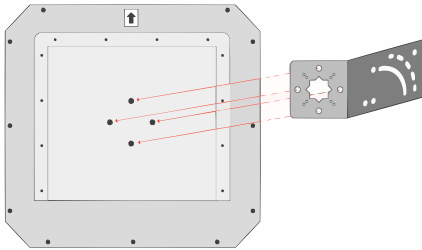
[2] Itens vendidos separadamente.

**⚠ Utilize uma fonte de 12V/2A de alta qualidade e sem ruído para garantir o funcionamento integral do produto.**

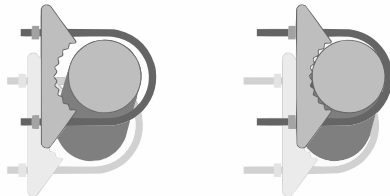
### 2. Instalação Física

A instalação do equipamento é simples e deve seguir a sequência abaixo:

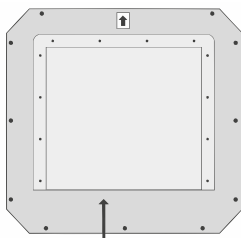
a) Fixe a peça de apoio do kit de instalação na parte traseira do iDUHF Lite, utilizando os quatro parafusos que acompanham o produto e uma chave fixa.



b) Utilize as abraçadeiras da peça de apoio e uma chave fixa para alocar o iDUHF Lite no mastro de suporte já instalado previamente no ambiente.

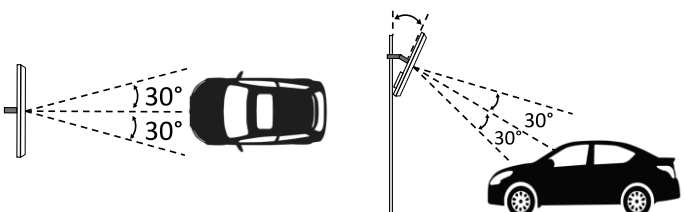


**⚠ Certifique-se de que os conectores do iDUHF Lite estejam apontados para baixo.**

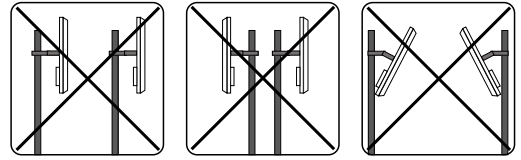


Conectores

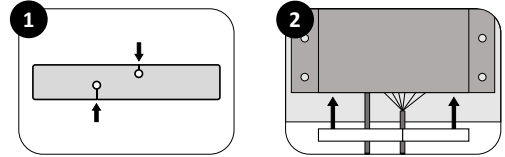
c) Com o auxílio de uma chave fixa, ajuste o ângulo do iDUHF Lite para que sua face frontal aponte para o local de passagem dos veículos. Considere, neste processo, que o sinal emitido tem abertura de 60° na direção horizontal.



**⚠ Não instale duas unidades do iDUHF Lite cobrindo a mesma região de leitura.**



- d) Identifique seu cenário de instalação no item 4 deste documento e faça as conexões elétricas descritas no diagrama correspondente.
- e) Passe os cabos nos furos da peça de vedação e encaixe-a no produto para protegê-lo contra fatores ambientais externos.



### 3. Descrição dos Pinos de Conexão

O iDUHF Lite possui uma porta de rede (Ethernet) dedicada para configuração de seus parâmetros e integração com o software de acesso da Control iD (iDSecure), e também uma barra de terminais de 14 posições para garantir a comunicação com o MAE e uma integração com os ambientes de instalação.

Confira a tabela a seguir com as descrições das interfaces do Módulo de Acionamento Externo – MAE e do iDUHF Lite.

#### MAE - Conector de 2 pinos (Alimentação)

GND	Preto	Terra da Fonte
12V	Vermelho	Alimentação +12V

#### MAE - Conector de 4 pinos (Ligação com iDUHF Lite)

GND	Preto	Terra da Fonte
B	Azul / Br	Comunicação B
A	Azul	Comunicação A
+12V	Vermelho	Saída +12V

#### MAE - Conector de 5 pinos (Wiegand In/Out)

WOUT0	Amarelo/Br	Saída Wiegand - DATA0
WOUT1	Amarelo	Saída Wiegand - DATA1
GND	Preto	Terra (Comum)
WIN0	Verde/Br	Entrada Wiegand - DATA0
WIN1	Verde	Entrada Wiegand - DATA1

#### MAE - Conector de 6 pinos (Controle de Relé)

DS	Roxo	Entrada para Sensor de Porta
GND	Preto	Terra (comum)
BT	Amarelo	Entrada para Botãoeira
NC	Verde	Contato Normalmente Fechado
COM	Laranja	Contato Comum
NO	Azul	Contato Normalmente Aberto

#### iDUHF Lite - Conector de 14 pinos

GND	Terra da Fonte	} Máx 30VDC
12V	Alimentação 12V	
W00	Saída Wiegand	
W10	Saída Wiegand	
485A	Comunicação RS485 (Pino A)	
485B	Comunicação RS485 (Pino B)	
TGR	Sensor Gatilho	
DS	Sensor de Porta	
TX	RS-232 TX / 115200 bps 8N1	
RX	RS-232 RX / 115200 bps 8N1	
NO	Contato Normalmente Aberto	
COM	Contato Comum	
NC	Contato Normalmente Fechado	
GND	Terra da Fonte	

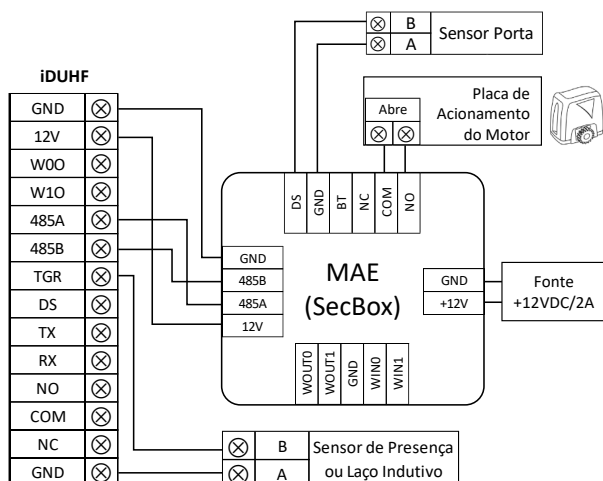
### 4. Casos de Uso

Confira os esquemas elétricos de cada uma das opções de instalação do produto.

#### 4.1. iDUHF Lite como Controlador de Acesso conectado ao MAE

Neste cenário, o iDUHF Lite lê e identifica a TAG veicular, autoriza a liberação de acordo com as regras de acesso (local ou no servidor – iDSecure) e utiliza o MAE (SecBox) para controlar uma placa de acionamento de motor externa.

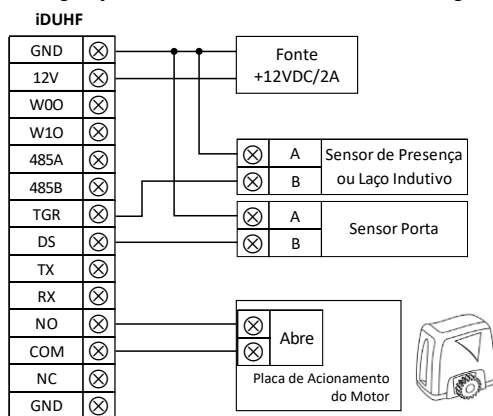
Para esta configuração, realize as conexões ilustradas no diagrama abaixo.



#### 4.2. iDUHF Lite como Controlador de Acesso sem MAE

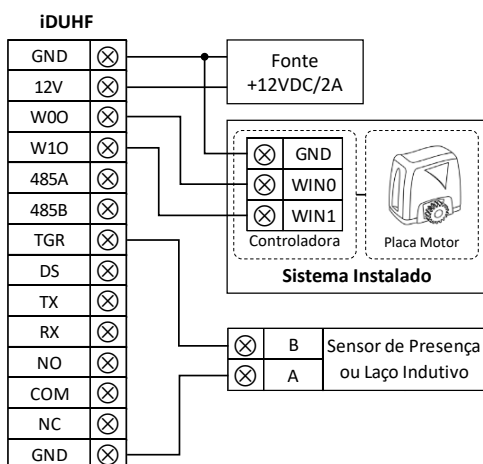
Neste cenário, o iDUHF Lite lê e identifica a TAG veicular, autoriza a liberação de acordo com as regras de acesso e controla uma placa de acionamento de motor externa utilizando um relé interno, sem a necessidade do MAE.

Para esta configuração, realize as conexões ilustradas no diagrama abaixo.



#### 4.3. iDUHF Lite como Leitora UHF (Wiegand)

Neste cenário, o iDUHF Lite lê o número de identificação da TAG veicular e o envia para uma placa controladora externa (sistema central de controle) via protocolo Wiegand. Para esta configuração, realize as conexões ilustradas no diagrama abaixo.



### 5. Sensores

#### 5.1. Sensor Gatilho (Trigger - TGR)

O sinal de entrada **TGR** tem como funcionalidade controlar o acionamento da leitura de TAGs a partir de algum evento específico. Ao utilizar um sensor de barreira ou laço indutivo, por exemplo, garante-se que o iDUHF Lite realizará a identificação apenas quando um veículo estiver na posição adequada.

#### 5.2. Sensor de Porta (Door Sensor – DS)

O sinal de entrada **DS** pode ser utilizado para verificar o estado atual do portão (aberto/fechado). Assim, quando integrado com sistemas de monitoramento, este recurso pode acionar alarmes que indicam um comportamento não usual na planta (arrombamento do portão, por exemplo).

### 6. Interface Web de Configuração

#### 6.1. Acessando da Interface Web

Para configurar o iDUHF Lite via rede, conecte o equipamento diretamente a um PC por meio de um cabo de Rede. Em seguida, configure um IP fixo em sua máquina na rede 192.168.0.xxx (onde xxx é diferente de 129 para que não haja conflito de IP) com máscara 255.255.255.0.

Para acessar a tela de configuração do equipamento, abra um navegador de internet e digite a URL: <http://192.168.0.129>

A tela de login aparecerá. Por padrão, as credenciais de acesso são:

- Nome de usuário: **admin**
- Senha: **admin**

**⚠ Para redefinir o IP padrão de fábrica (192.168.0.129), reinicie a alimentação do produto com os contatos Trigger e Sensor de Porta conectados ao GND.**

#### 6.2. Configurando Leitura UHF

Para facilitar a integração e o uso do iDUHF Lite no sistema de controle de acesso, acesse na interface web a opção **Leitor UHF** e configure os seguintes parâmetros:

- **Geral**
  - Bits da saída Wiegand - 26 (padrão), 32, 34 ou 66 bits.
  - Potência de transmissão da antena - entre 15 e 24 dBm para regular distância de leitura das TAGs veiculares.
  - Modo de operação – *Contínuo* para leitura habilitada constantemente ou *Trigger* para acionamento da leitura em função da entrada Trigger (Gatilho)
  - Timeout do Trigger – tempo em que a leitura de TAG ficará habilitada após o acionamento do sensor de gatilho.
  - Intervalo entre leituras
    - Mesma Tag – intervalo de tempo entre cada leitura de uma mesma TAG.
    - Tags Diferentes – intervalo de tempo para cada leitura de TAGs com IDs distintos.
- **Avançado**
  - Seleção de Canal – escolha das frequências de leitura que o iDUHF Lite pode operar. Recomenda-se utilizar esta configuração para evitar interferências quando há mais de um produto instalado no ambiente.

“Este equipamento não tem direito à proteção contra interferência prejudicial e não pode causar interferência em sistemas devidamente autorizados.”