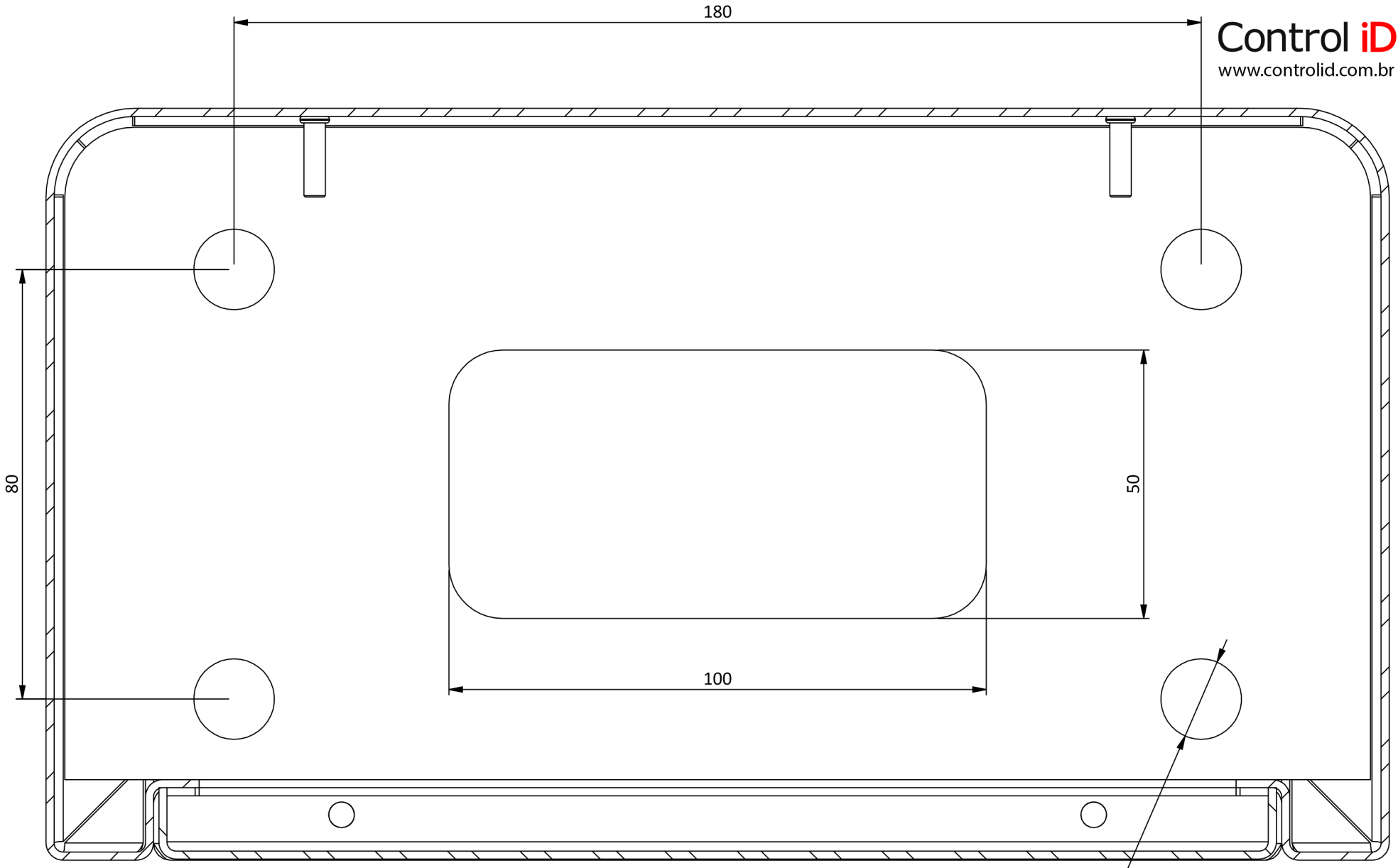


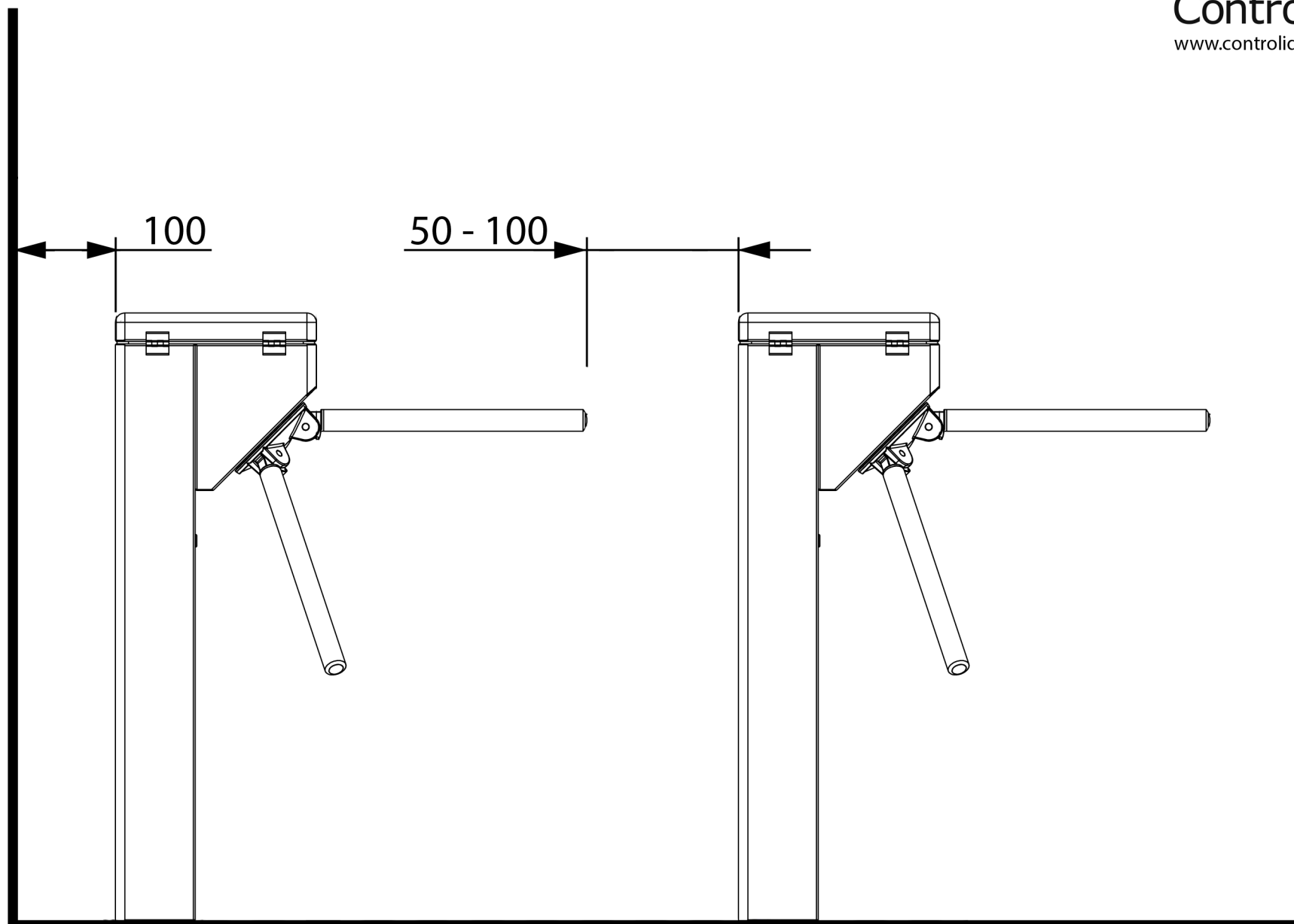
Escala (1:8) (1:4)
Unidade: mm

Esse diagrama é fornecido da forma como está e as informações nele contidas estão sujeitas a alterações sem aviso prévio. A Reprodução, adaptação, ou tradução, parcial ou total, desse diagrama são proibidas sem permissão expressa por escrito da Control iD.



Esse diagrama é fornecido da forma como está e as informações nele contidas estão sujeitas a alterações sem aviso prévio. A Reprodução, adaptação, ou tradução, parcial ou total, desse diagrama são proibidas sem permissão expressa por escrito da Control iD.

Escala (1:1)
Unidade: mm



Esse diagrama é fornecido da forma como está e as informações nele contidas estão sujeitas a alterações sem aviso prévio. A Reprodução, adaptação, ou tradução, parcial ou total, desse diagrama são proibidas sem permissão expressa por escrito da Control iD.

Tubulação de rede

Tubulação de energia

Escala (1:8)
Unidade: mm

Os cabos de energia e rede não devem passar pela mesma tubulação.