

Control iD

Tecnologia ao seu lado

iDTouch

Controle de Acesso

Manual do Usuário



Revisão 6

Esse manual é fornecido da forma como está e as informações nele contidas estão sujeitas a mudanças sem aviso prévio. As imagens deste manual são unicamente para efeito ilustrativo.

Reprodução, adaptação, ou tradução, parcial ou total, desse manual são proibidas sem permissão expressa por escrito da Control iD.

Ao utilizar os produtos da Control iD, você aceita os Termos e Condições de Uso e Informações Sobre Proteção de Dados Pessoais disponíveis em:

www.controlid.com.br/legal/acessoeponto.pdf

© 2021 Control iD.

Revisão	Data	Alterações
Revisão 6	09/11/2021	Inclusão termo LGPD
Revisão 5	15/07/2019	Ajuste de Funcionalidades
Revisão 4	06/06/2019	Ajuste de Funcionalidades
Revisão 3	30/05/2018	Ajuste de Funcionalidades
Revisão 2	07/06/2017	Novas Funcionalidades
Revisão 1	24/05/2017	Novas Funcionalidades
Revisão 0	23/02/2017	Revisão inicial

Índice

1. INTRODUÇÃO	4
2. ESPECIFICAÇÕES TÉCNICAS	5
3. CONFIGURAÇÃO PADRÃO.....	6
4. CONHECENDO SEU EQUIPAMENTO	7
5. CONECTORES	10
6. INSTALAÇÃO.....	11
6.1. RECOMENDAÇÕES DE INSTALAÇÃO.....	11
6.2. FIXAÇÃO DO EQUIPAMENTO.....	11
6.3. ESQUEMA DE LIGAÇÃO	12
6.3.1. <i>Fechadura por Eletroímã</i>	12
6.3.2. <i>Fechadura Eletromecânica</i>	13
6.3.3. <i>Botão de Saída</i>	14
6.3.4. <i>Campainha / “Bell” – 110/220 Vac</i>	15
7. CONCEITOS BÁSICOS.....	16
7.1. CADASTRO DE USUÁRIOS.....	16
7.2. VERIFICAÇÃO DE USUÁRIO	16
7.3. VIOLAÇÃO.....	16
8. MODOS DE FUNCIONAMENTO DO EQUIPAMENTO	17
9. INDICAÇÕES VISUAIS DO EQUIPAMENTO	18
9.1. VISUAIS	18
9.2. SONORAS.....	18
10. OPERAÇÕES USUAIS	19
10.1. ACESSO MODO DE PROGRAMAÇÃO	19
10.2. SAIR DO MODO DE PROGRAMAÇÃO	19
10.3. ALTERAR SENHA DE PROGRAMAÇÃO	19
10.4. GERENCIAMENTO DE USUÁRIOS.....	20

10.4.1. Cadastro de Usuários.....	20
10.4.2. Exclusão de usuários.....	22
11. CONFIGURAÇÕES DO EQUIPAMENTO	23
11.1. MODO DE VERIFICAÇÃO DE USUÁRIOS.....	23
11.1.1. Por Cartão Apenas.....	23
11.1.2. Por Cartão Ou Senha	23
11.1.3. Por Cartão E Senha	23
11.2. RECORRÊNCIA DE NEGAÇÃO	24
11.2.1. Ativar	24
11.2.2. Desativar	24
11.3. DESLIGAR BACKLIGHT QUANDO EQUIPAMENTO OCIOSO	24
11.3.1. Ativar	24
11.3.2. Desativar	25
11.4. TEMPO DE ABERTURA DE PORTA	25
11.5. RESTAURAR CONFIGURAÇÕES DE FÁBRICA.....	25
11.6. RESTAURAR SENHA DE FÁBRICA.....	26
11.7. RESTAURAR CONFIGURAÇÕES DE FÁBRICA COMPLETO	26
11.8. COMUNICAÇÃO WIEGAND IN/OUT	27
11.8.1. Modo de Saída Wiegand	27
12. SINCRONIZAÇÃO DE BASES DE DADOS (BACK-TO-BACK).....	28
12.1. CONEXÃO DE EQUIPAMENTOS PARA MODOS SYNC IN/OUT.....	28
12.1.1. Ativar Modo Sync Out (iDTouch)	29
12.1.2. Ativar Modo Sync In (iDTouch)	29
13. UPDATE DE FIRMWARE	30
13.1. CONEXÃO DE EQUIPAMENTOS.....	30
13.1.1. Ativar atualização de firmware	30
13.1.2. Iniciar atualização de firmware.....	31
FOLHA RESUMO	32

1. Introdução

O Teclado para Controle de Acesso iDTouch desenvolvido pela Control iD é a solução ideal para sistemas de segurança e controle de acesso de entradas e saídas de funcionários com grande eficiência e economia.

O iDTouch permite o cadastro de até 1000 usuários por senhas e/ou cartões de proximidade (RFID) dos principais modelos do mercado.

Este manual tem por objetivo auxiliá-lo na configuração e operação de seu equipamento.

2. Especificações técnicas

Alimentação / Consumo	+12V @ 150 mA
Integração com Outros Equipamentos	Wiegand e RS-232 TTL
Confirmação / Resposta	Audiovisual (LEDs e buzzer)
Formas de Autenticação	Cartão de proximidade / Senha
Tensão Máxima para Utilização Relé	5A/24Vcc 5A/125Vca 5A/240Vca
Frequência de Captação Cartões	125 kHz (ASK) 13.56 MHz (MIFARE)
Capacidade de Usuários e Cartões	1000
Identificador de Usuário	4 dígitos
Formato de Senhas	4 a 6 dígitos
Temperatura de Operação e Armazenamento	0 a 40 °C
Grau de Proteção	IP65 (Conforme modelo)
Dimensões (A X L x P)	15 cm x 8 cm x 3 cm
Cor do Equipamento	Preto

3. Configuração Padrão

Tempo de Abertura de Porta	3 s
Controle de Campainha	Manual
Frequência do Buzzer	4 KHz
Bloqueio por Recorrência de Negação	Desativado
Desligamento de Backlight por Tempo Ocioso	Ativado
Modo de Verificação de Usuário	Cartão ou Senha
Senha de Programação	Vide item 10.1 Acesso Modo De Programação

4. Conhecendo Seu Equipamento



Figura 1 - Painel Frontal (LEDs, Teclado, Campainha).

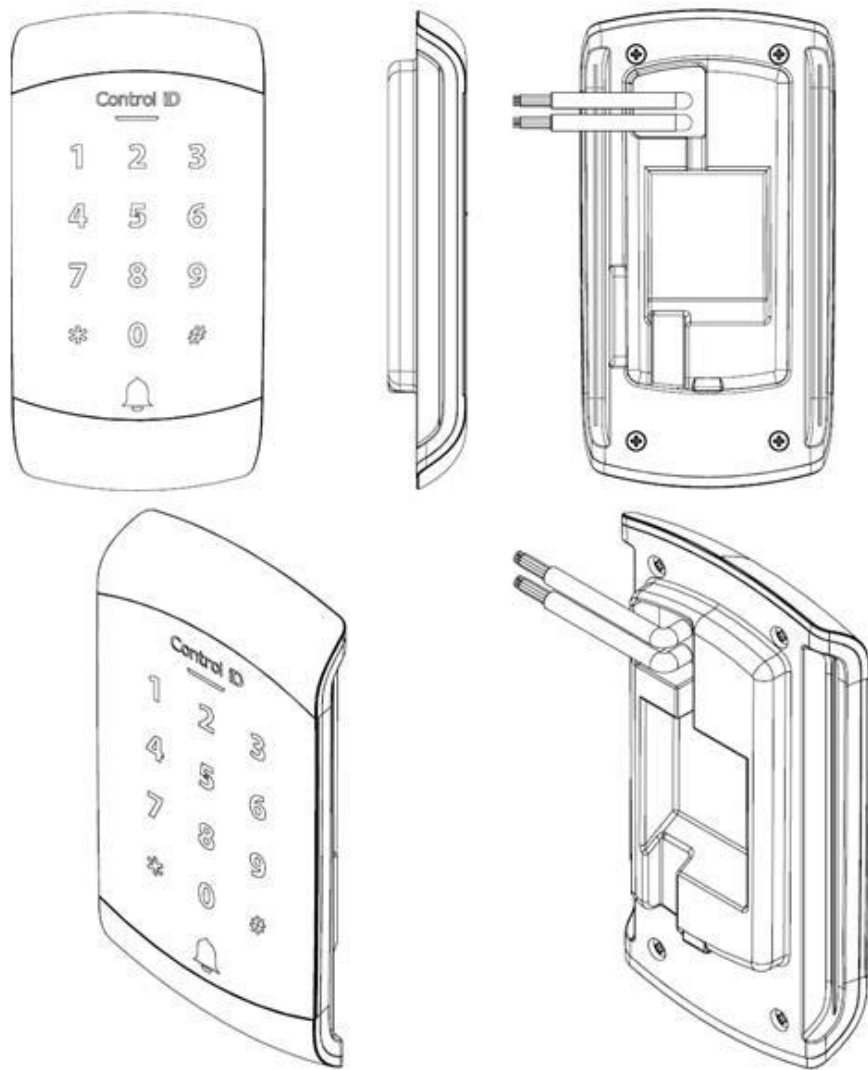


Figura 2 – Vistas frontal, lateral e traseira.

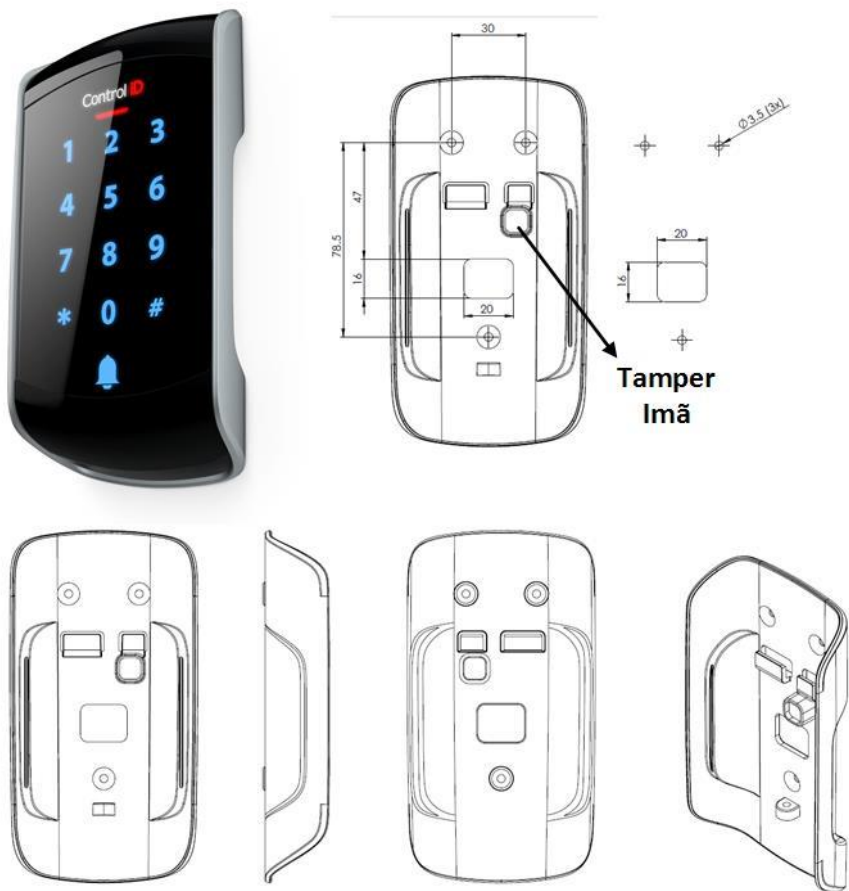


Figura 3 - Suporte de Fixação.

5. Conectores

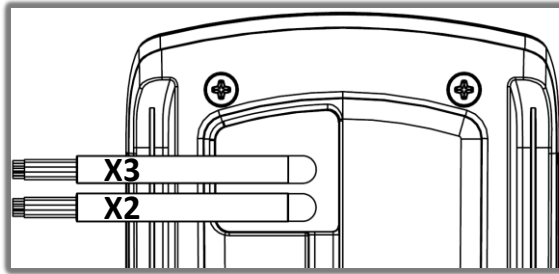


Figura 4 - Conectores X2 e X3 traseiros.

Sinal	Cor Fio	Descrição
+12V	Vermelho	Alimentação da fonte +12V
GND	Preto	Terra da Fonte
WIN0/RX	Verde/BR	Entrada Wiegand - DATA0
WIN1	Verde	Entrada Wiegand - DATA1
WOUT0/TX	Amarelo/BR	Saída Wiegand - DATA0
WOUT1	Amarelo	Saída Wiegand – DATA1

Tabela 1 - Conector X2.

Sinal	Cor Fio	Descrição
BT	Azul	Entrada para Botão (Rele)
NO	Branco	Contato Normalmente Aberto (Rele)
CO	Laranja	Contato Comum (Rele)
NC	Roxo	Contato Normalmente Fechado (Rele)

BELL	Marrom	Saída para Campanha
------	--------	---------------------

Tabela 2 - Conector X3.

6. Instalação

6.1. Recomendações de Instalação

Antes de instalar seu equipamento certifique-se de que ele será instalado em local apropriado. O iDTouch deve ser instalado entre 1,00 m e 1,80 m de altura relativa ao chão e nenhum objeto deve estar a menos de 20 cm das laterais. Certifique-se de que há uma fonte de +12V próxima ao equipamento. A tomada a ser utilizada deve ser de preferência, exclusiva ao iDTouch, bem como a fonte de +12V. Verifique se a rede elétrica se encontra estabilizada e que não haja equipamentos que possam causar interferência ou ruídos, tais como motores elétricos e aparelhos com leitores de cartão nas proximidades do iDTouch.

Com a energia elétrica desligada, realize a instalação e conexões do equipamento. Utilize cabos de 0,75 mm² ou superior para ligações de alimentação, conexões de equipamentos e para conexões de alimentação das fechaduras.

6.2. Fixação do equipamento

Marque três furos na parede, conforme indicado na “Figura 5 - Indicação de Furação para Montagem na Parede”, onde o iDTouch será instalado. Em seguida fure as marcações com o auxílio de uma furadeira.

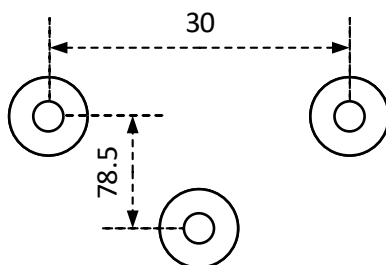


Figura 5 - Indicação de Furação para Montagem na Parede (fora de escala)

NOTA: Antes de fazer os furos certifique-se de que o tamanho dos parafusos é compatível com os furos do iDTouch.

Fixe as buchas de parede nos furos realizados na etapa anterior e então coloque os parafusos fornecidos nas buchas.

Passes os fios do iDTouch no rasgo do SUPORTE;

Encaixe cuidadosamente o iDTouch no SUPORTE. Primeiro empurre em direção à parede e, quando os dois estiverem encaixados nos locais designados, empurre o iDTouch para baixo.

6.3. Esquema de Ligação

6.3.1. Fechadura por Eletroímã

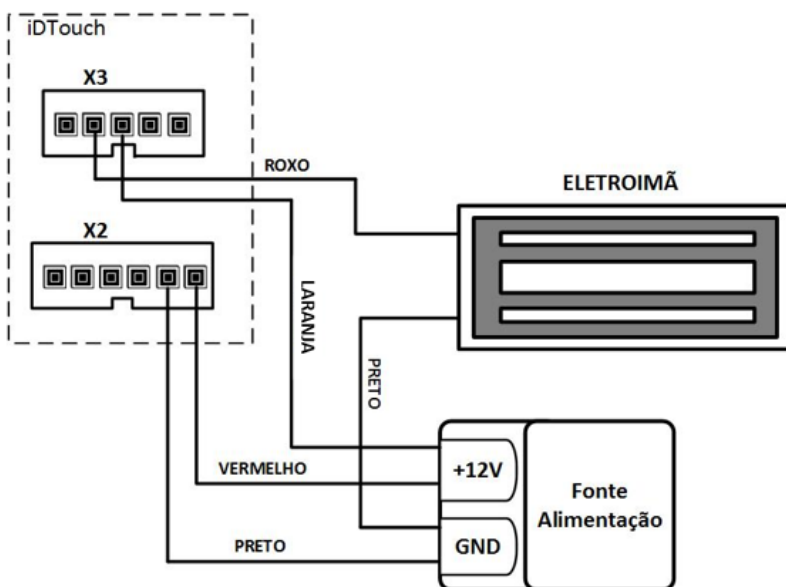


Figura 6 - Conexão com Fechadura por Eletroímã.

6.3.2. Fechadura Eletromecânica

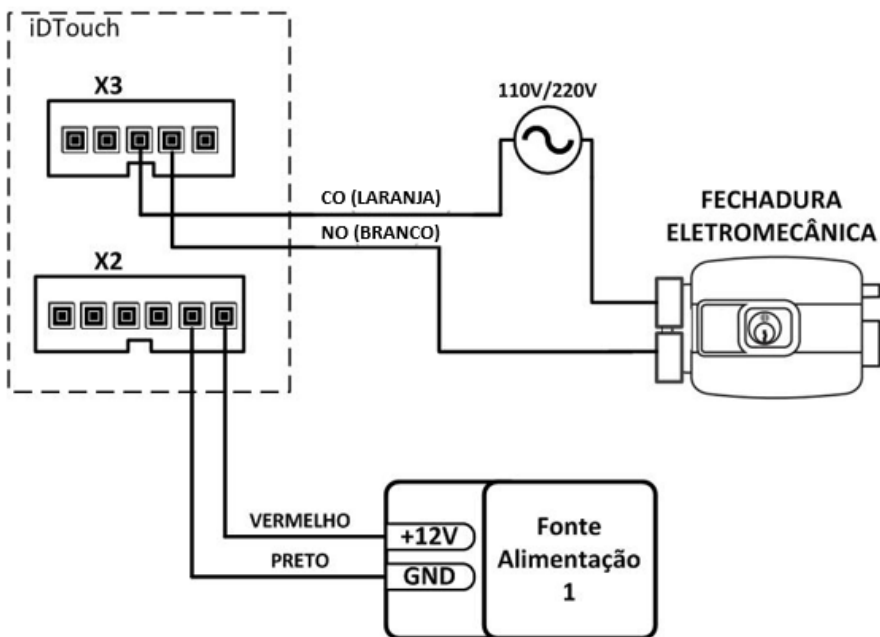


Figura 7 - Conexão com Fechadura Eletromecânica.

6.3.3. Botão de Saída

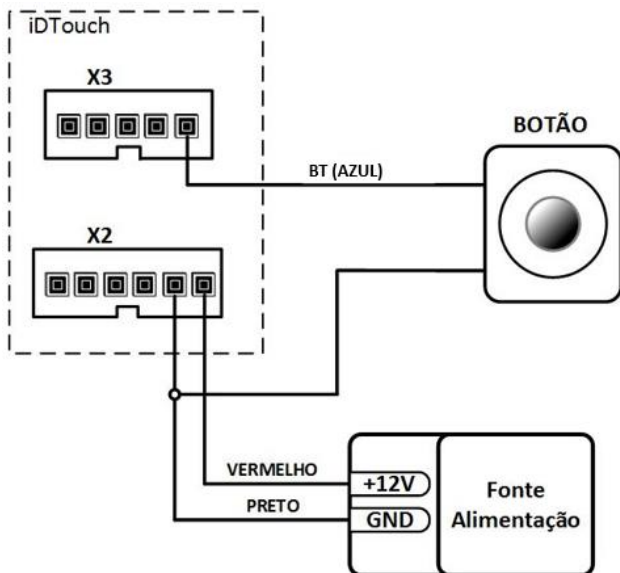


Figura 8 - Conexão Botão de Saída.

6.3.4. Campanha / “Bell” – 110/220 Vac

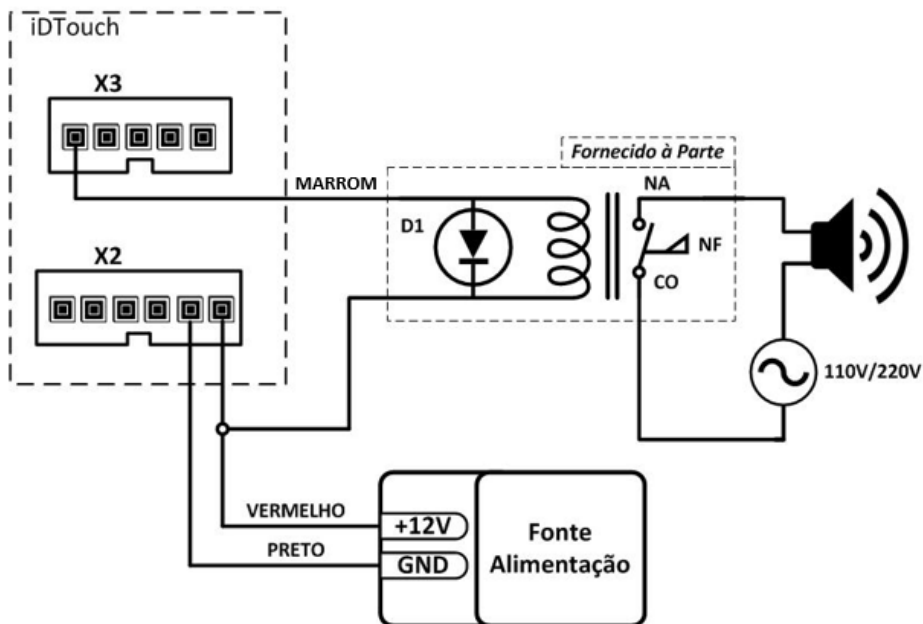


Figura 9 - Conexão com Campanha.

7. Conceitos Básicos

7.1. Cadastro de usuários

Para que o iDTouch possa reconhecer um usuário, esta precisa estar cadastrado no equipamento. O processo de cadastro inclui o cadastro do seu cartão de proximidade e/ou o cadastro de uma senha.

7.2. Verificação de usuário

O iDTouch oferece quatro modos de verificação de usuários:

- ➔ **Verificação somente por cartão de proximidade** em que o usuário encosta seu cartão no equipamento no **Modo Standby**;
- ➔ **Verificação por cartão de proximidade ou senha:** em que o usuário encosta seu cartão no equipamento ou digita sua senha e pressiona #;
- ➔ **Verificação por cartão de proximidade e senha:**
 - ➔ **Modo I:** em que o usuário encosta seu cartão no equipamento, digita sua senha e pressiona #;
 - ➔ **Modo II:** em que o usuário digita sua senha, pressiona # e encosta seu cartão no equipamento;

***NOTA:** o tempo máximo entre os dígitos e para passar o cartão após (#) é de 10 segundos. Passado esse tempo o processo deverá ser realizado novamente.*

7.3. Violação

Caso o invólucro do seu iDTouch seja violado ele entrará no modo de “Violação”.

Para facilitar a instalação, o iDTouch verifica se foi ligado dentro ou fora do seu suporte de parede. Caso tenha sido ligado fora, ele não dispara o alarme inicialmente para facilitar a instalação. Após ser fixado, o alarme é disparado ao remover o dispositivo da sua base.

8. Modos de funcionamento do equipamento

O iDTouch possui 5 estados de funcionamento, descritos a seguir:

- **Ocioso (Opcional):** é o modo em que todos os LEDs e Backlight ficam apagados após o aparelho ficar um minuto sem ser utilizado.
- **Standby:** é o modo em que o usuário pode verificar o seu cartão/senha e verificar o seu acesso.
- **Programação:** é o modo em que o usuário pode configurar funções do equipamento como usuários, tempos de resposta do relé, ou mesmo a forma de verificação do usuário. Também nesse modo é possível usar opções como a atualização de software e a sincronização de Usuários e Configurações.
- **Bloqueio de Acesso:** é o modo em que o teclado e o acesso por cartão ficam bloqueados por 5 minutos em caso de acessos falhos recorrentes.
- **Violação:** O iDTouch entra nesse modo de funcionamento quando ele detecta a violação do invólucro do equipamento.

9. Indicações Visuais do Equipamento

9.1. Visuais

ESTADO	DESCRIÇÃO
Modo Ocioso	LEDs e Backlight apagados
Modo Standby	LED apagado e Backlight aceso
Digitando Senha / Verificação de Usuário	LED apagado e Backlight aceso
Digitando Senha / Para Modo Programação	LED Verde piscando a cada 0,1s
Acesso Liberado	LED Verde aceso durante Liberação da Porta
Modo Bloqueado	LEDs e Backlight piscando fora de sincronia
Modo Programação	LED Verde aceso
Modo Programação / Aguardando Interação	LED Verde piscando a cada 0,3s
Modo Programação / Operação Em Andamento	LED Verde piscando a cada 0,3s
Modo Violação	LEDs e Backlight piscando fora de sincronia

9.2. Sonoras

TIPO DO SINAL	DESCRIÇÃO
1 bipe	Toque de Tecla Cartão Lido
2 bipes	Acesso Parcial (modo Cartão + Senha) Recepção de Cartão por Wiegand IN
3 bipes	Comando Inválido (Modo Programação) Cartão já Utilizado (Cadastro de Usuário) Senha já Utilizada (Cadastro de Usuário) ID já Utilizado (Cadastro de Usuário) Acesso de Usuário Não Permitido
1 bipe Longo	Operação Programação Bem Sucedida
3 bipes Longos	Capacidade Máxima de Usuários Atingida
Bipes Intermitentes	Restauração de Senha de Fábrica Violação

10. Operações usuais

10.1. Acesso Modo De Programação

Para realizar configurações e alterações no dispositivo é necessário acessar o Modo Programação. Para isso siga os passos:

1. Em Modo **Standby**, pressione (#);
2. O LED Verde ficará piscando;
3. Digite a senha de programação (“12345” de fábrica) e pressione (#) novamente;
4. O LED Verde ficará aceso;

Recomenda-se que a Senha de Programação seja alterada e armazenada em local seguro para aumentar a segurança do seu equipamento e local.

10.2. Sair do Modo De Programação

A qualquer momento da utilização no Modo Programação, para retornar ao Modo **Standby**, pressione (*) ou aguarde alguns segundos.

10.3. Alterar Senha de Programação

A Senha de Programação que vem de fábrica é “12345”. Para alterar esta senha ou outra que já tenha sido configurada, siga os passos:

1. Acesse o Menu de Programação;
2. Pressione (0) e pressione (#);
3. LED Verde ficará piscando;
4. Digite a Nova Senha e pressione (#). A nova senha pode ter entre 4 e 6 dígitos. O equipamento bipará 2 vezes;
5. Digite a Nova senha novamente para confirmar e pressione (#). O equipamento fará 1 bipe longo;
6. Pressione (*) para voltar ao Modo **Standby**;

10.4. Gerenciamento de usuários

Aviso: Se ID/Cartão/Senha já existe, o Bipe de Erro é indicado e o produto retorna ao Modo programação.

Aviso: o tempo máximo inativo em Modo Programação é de 30 segundos. Passado esse período o processo deverá ser realizado novamente.

Aviso: Se a quantidade máxima de usuários tiver sido atingida, o equipamento irá emitir 3 bipes longos quando houver tentativa de cadastro de um novo cadastro.

10.4.1. Cadastro de Usuários

10.4.1.1. Somente por Senha

Para cadastrar uma senha de acesso, siga os passos:

1. Acesse o menu de programação;
2. Pressione (1) e pressione (#);
3. LED Verde Ficar piscando;
4. Digite os 4 dígitos do ID do usuário e pressione (#).
5. O equipamento bipará 2 vezes;
6. Digite a senha de acesso (entre 4 e 6 dígitos) e pressione (#).
7. Um Bipe Longo indica o sucesso na programação;
8. Pressione (*) para voltar ao modo **Standby**;

10.4.1.2. Somente por Cartão

Para cadastrar um usuário com cartão de acesso, siga os passos abaixo:

1. Acesse o menu de programação;
2. Pressione (1) e pressione (#);
3. LED verde ficará piscando;
4. Digite os 4 dígitos do ID do usuário e pressione (#).
5. O equipamento bipará 2 vezes;
6. Aproxime o cartão a ser cadastrado.
7. Um Bipe Longo indica o sucesso na programação;
8. Pressione (*) para voltar ao modo **Standby**;

10.4.1.3. Por Cartão e Senha

Para cadastrar um Cartão juntamente a uma senha, siga os passos abaixo:

1. Acesse o Menu de Programação;
2. Pressione (12) e pressione (#);
3. LED Verde Ficar piscando;
4. Digite os 4 dígitos do ID do Usuário e pressione (#). O equipamento bipará 2 vezes;
5. É possível cadastrar tanto o cartão quanto a senha inicialmente:
 - a. Modo I
 - i. Aproxime o cartão a ser cadastrado. O equipamento bipará 2 vezes;
 - ii. Digite a senha de acesso e pressione (#). ;
 - b. Modo II
 - i. Digite a senha de acesso e pressione (#). O equipamento bipará 2 vezes;
 - ii. Aproxime o cartão a ser cadastrado;
6. Um Bipe Longo indica o sucesso na programação;
7. Pressione (*) para voltar ao Modo **Standby**;

10.4.1.4. Por Cadastro Sequencial de Cartões

Para cadastrar um conjunto de cartões, siga os passos abaixo:

1. Acesse o Menu de Programação;
2. Pressione (5) e pressione (#);
3. LED Verde Ficar piscando;
4. Digite o ID do Usuário do Primeiro Usuário e pressione (#).
5. O equipamento bipará 2 vezes;
6. Aproxime os Cartões a serem cadastrados;
7. Um Bipe Longo indica o sucesso na programação;
8. Pressione (#) para terminar;
9. Pressione (*) para voltar ao Modo **Standby**;

10.4.2. Exclusão de usuários

10.4.2.1. Único Usuário por ID ou Cartão

Para excluir um usuário, siga os passos:

1. Acesse o menu de programação;
2. Pressione (2) e pressione (#);
3. LED verde ficará piscando;
4. Digite o ID do usuário e pressione (#), ou aproxime o cartão a ser excluído;
5. Bipe Longo indica o sucesso na exclusão;
6. Pressione (*) para voltar ao modo **Standby**;

10.4.2.2. Todos os Usuários

Para excluir todos os usuários, siga os passos:

1. Acesse o menu de programação;
2. Pressione (3) e pressione (#);
3. LED verde ficará piscando;
4. Digite (1111) e pressione (#);
5. Aguarde o término do processamento;
6. Bipe Longo indica o sucesso na exclusão;
7. Pressione (*) para voltar ao modo **Standby**;

11. Configurações do equipamento

11.1. Modo de Verificação de Usuários

11.1.1. Por Cartão Apenas

Para configurar o modo de verificação de usuário para “Cartão Apenas”, siga os passos abaixo:

1. Acesse o menu de programação;
2. Pressione (10) e pressione (#);
3. LED verde ficará piscando;
4. Digite (0) e pressione (#);
5. Bipe Longo indica o sucesso na programação;
6. Pressione (*) para voltar ao modo **Standby**;

Atenção: neste modo, todos os usuários que tinham somente a senha cadastrada não poderão mais obter acesso.

11.1.2. Por Cartão Ou Senha

Para configurar o modo de verificação de usuário para “Cartão ou Senha”, siga os passos abaixo:

1. Acesse o Menu de Programação;
2. Pressione (10) e pressione (#);
3. LED verde ficará piscando;
4. Digite (1) e pressione (#);
5. Bipe Longo indica o sucesso na programação;
6. Pressione (*) para voltar ao Modo **Standby**;

11.1.3. Por Cartão E Senha

Para configurar o modo de verificação de usuário para “Cartão e Senha”, siga os passos abaixo:

1. Acesse o menu de programação;
2. Pressione (10) e pressione (#);
3. LED verde ficará piscando;
4. Digite (2) e pressione (#);

5. Bipe Longo indica o sucesso na programação;
6. Pressione (*) para voltar ao Modo **Standby**;

11.2. Recorrência de Negação

O recurso de recorrência de negação permite que o iDTouch fique desativado por 5 minutos após 10 tentativas de identificação por senha incorreta.

11.2.1. Ativar

Para ativar o bloqueio do teclado em caso de múltiplas tentativas erradas de acesso, siga os passos abaixo:

1. Acesse o menu de programação;
2. Pressione (9) e pressione (#);
3. LED verde ficará piscando;
4. Digite (1) e pressione (#);
5. Bipe Longo indica o sucesso na programação;
6. Pressione (*) para voltar ao modo **Standby**;

11.2.2. Desativar

Para desativar o bloqueio do teclado em caso de múltiplas tentativas erradas de acesso, siga os passos abaixo:

1. Acesse o menu de programação;
2. Pressione (9) e pressione (#);
3. LED Verde ficará piscando;
4. Digite (0) e pressione (#);
5. Bipe Longo indica o sucesso na programação;
6. Pressione (*) para voltar ao modo **Standby**;

11.3. Desligar Backlight Quando Equipamento Ocioso

11.3.1. Ativar

Para ativar o desligamento do Backlight quando o equipamento estiver ocioso por mais de 1 minuto, siga os passos abaixo:

1. Acesse o menu de programação;
2. Pressione (11) e pressione (#);
3. LED verde ficará piscando;
4. Digite (1) e pressione (#);
5. Bipe Longo indica o sucesso na programação;
6. Pressione (*) para voltar ao modo **Standby**;

11.3.2. Desativar

Para desativar o desligamento do Backlight quando o equipamento estiver ocioso por mais de 1 minuto, siga os passos abaixo:

1. Acesse o menu de programação;
2. Pressione (11) e pressione (#);
3. LED verde ficará piscando;
4. Digite (0) e pressione (#);
5. Bipe Longo indica o sucesso na programação;
6. Pressione (*) para voltar ao modo **Standby**;

11.4. Tempo de Abertura de Porta

Para configurar o tempo de abertura de porta, siga os passos abaixo:

1. Acesse o menu de programação;
2. Pressione (4) e pressione (#);
3. LED verde ficará piscando;
4. Digite "XX" (Tempo de 1 a 99) e pressione (#);
 - **Exemplo:** 1 = 0.1s, 5 = 0.5s, 10 = 1s e assim por diante;
5. Bipe Longo indica o sucesso na programação;
6. Pressione (*) para voltar ao modo **Standby**;

11.5. Restaurar Configurações de Fábrica

Para restaurar as configurações de fábrica, siga os passos abaixo:

1. Acesse o menu de programação;
2. Pressione (8) e pressione (#);
3. LED Verde Ficar piscando;

4. Digite (4455) e pressione (#);
5. Aguarde o termino do processamento;
6. Bipe Longo indica o sucesso na programação;
7. Pressione (*) para voltar ao Modo **Standby**;

11.6. Restaurar Senha de Fábrica

Para restaurar a senha de fábrica do equipamento, siga os passos abaixo:

1. Desligue o equipamento;
2. Conecte os sinais **X2.3 (WINO_RX)** e **X2.6 (WOUT1)** dos conectores externos;
3. Ligue o equipamento;
4. O equipamento irá bipar repetidamente durante o processo, os LEDs irão piscar e o backlight irá ficar apagado;
5. Desligue o equipamento;
6. Desconecte os sinais ligados no **item 2**;
7. Ligue o equipamento;

Atenção: Somente a senha de fábrica será restaurada neste procedimento.

11.7. Restaurar Configurações de Fábrica Completo

Para restaurar as configurações de fábrica e a senha de programação e apagar todos os usuários cadastrados, siga os passos abaixo:

1. Acesse o menu de programação;
2. Pressione (13) e pressione (#);
3. LED Verde Ficar piscando;
4. Digite (228855) e pressione (#);
5. Bipe Longo indica o sucesso na programação;
6. Voltará automaticamente para o Modo **Standby**;

11.8. Comunicação Wiegand IN/OUT

A porta de comunicação Wiegand de entrada pode ser utilizada para receber solicitações de acesso de leitoras iDProx, permitindo gerenciar outro ponto de acesso remoto ao equipamento.

O equipamento envia pela Wiegand de saída o código de identificação de acesso do usuário, de forma que o equipamento possa ser integrado em sistemas de controle de acesso.

Nota: As cores dos fios utilizadas na imagem abaixo, são referenciadas ao iDTouch.

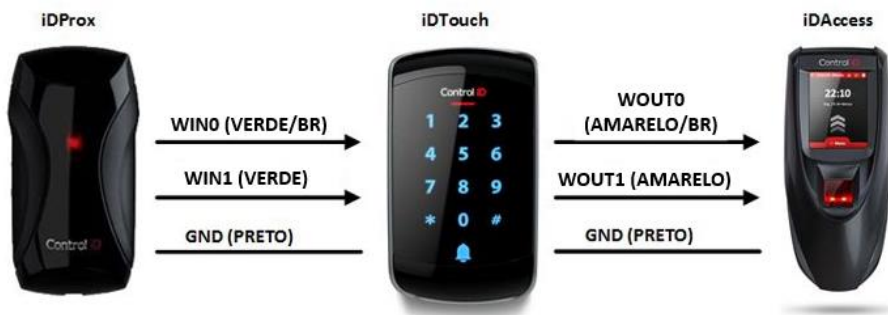


Figura 10 - Conexão para Wiegand

11.8.1. Modo de Saída Wiegand

O iDTouch possui 4 modos de saída Wiegand. Para configurar a quantidade de bits, siga os passos abaixo:

1. Acesse o menu de programação;
2. Pressione (15) e pressione (#);
3. LED Verde Ficar piscando;
4. Cada modo possui seu respectivo código:
 - a. Modo I – Wiegand 26 bits
 - i. Pressione (0) e pressione (#);
 - b. Modo II – Wiegand 32 bits (sem paridades)
 - i. Pressione (1) e pressione (#);
 - c. Modo III – Wiegand 34 bits
 - i. Pressione (2) e pressione (#);

- d. Modo IV – Wiegand 66 bits
 - i. Pressione (3) e pressione (#);
- 5. Bipe Longo indica o sucesso na programação;
- 6. Pressione (*) para voltar ao Modo **Standby**.

12. Sincronização de Bases de Dados (Back-To-Back)

Na sincronização da base de dados, um equipamento (iDTouch) em modo SYNC OUT envia suas configurações para um outro equipamento (iDTouch) em modo SYNC IN.

12.1. Conexão de Equipamentos para Modos Sync In/Out

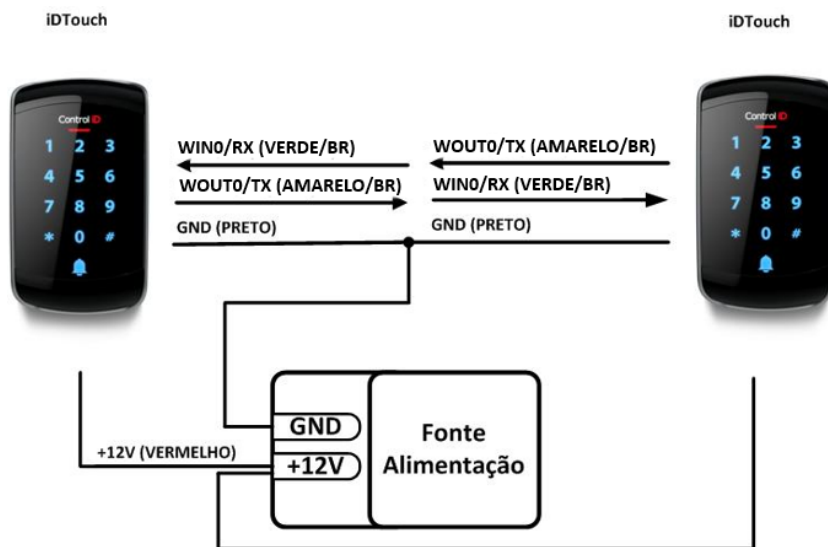


Figura 11 - Conexão Para Sync In/Out (Back-To-Back)

Após a conexão dos equipamentos, realize os procedimentos indicados a seguir.

12.1.1. Ativar Modo Sync Out (iDTouch)

Para Ativar a Sincronização de Saída, siga os passos abaixo:

1. Acesse o menu de programação;
2. Pressione (7) e pressione (#);
3. Um Bipe Longo indica a confirmação e LEDs indicam operação em andamento;
4. Pressione (*) para voltar ao modo **Standby**;

12.1.2. Ativar Modo Sync In (iDTouch)

Para Ativar a Sincronização de Entrada, siga os passos:

1. Acesse o menu de programação;
 2. Pressione (6) e pressione (#);
 3. Um Bipe Longo indica a confirmação e LEDs indicam operação em andamento;
- Pressione (*) para voltar ao modo **Standby**;

13. Update de firmware

Na atualização de Firmware, um equipamento (iDTouch A) envia sua versão de firmware mais recente para um outro equipamento (iDTouch B) desatualizado.

13.1. Conexão de Equipamentos

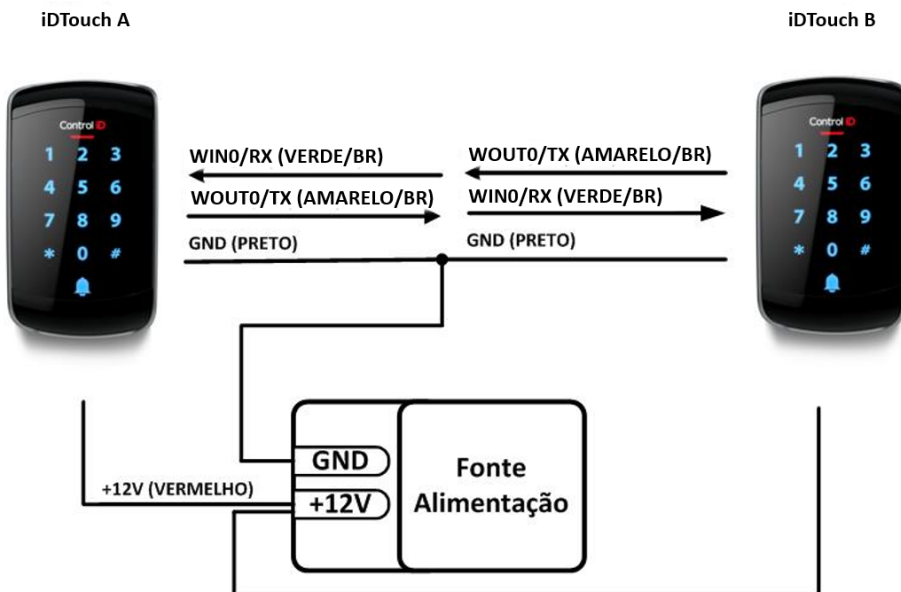


Figura 12 – Conexão para atualização de Firmware

Após a conexão dos equipamentos, realize os procedimentos indicados a seguir.

13.1.1. Ativar atualização de firmware

Para permitir o recebimento da versão de firmware no equipamento desatualizado (iDTouch B), siga os passos abaixo:

1. Acesse o menu de programação;
2. Pressione (777435) e pressione (#);
3. **LEDs e Backlight Irão se Apagar.**

13.1.2. Iniciar atualização de firmware

No equipamento com o firmware atualizado (iDTouch A), siga os passos abaixo:

1. Acesse o menu de programação;
2. Pressione (777441) e pressione (#);
3. Aguarde os LEDs e o Backlight do iDTouch B acenderem.

Folha Resumo

Legenda

(D): Dígitos obrigatórios

(#): Tecla jogo da velha

(d): Dígitos opcionais

(*): Tecla asterisco

<u>Operação</u>	<u>Etapa 1</u>	<u>Etapa 2</u>	<u>Etapa 3</u>	<u>Etapa 4</u>	<u>Etapa 5</u>
Cancelar todas as operações	*				
Identificar-se com senha	Senha Usuário: DDDDdd + #				
Identificar-se com cartão	Aproximar cartão				
Identificar-se com cartão e senha	Aproximar cartão	Senha Usuário: DDDDdd + #			
Identificar-se com senha e cartão	Senha Usuário: DDDDdd + #	Aproximar cartão			
Ir para modo de configuração	#	Senha Programação: DDDDdd + #			
Alterar a senha mestre	Ir para configuração	0 + #	Nova Senha: DDDDdd + #	Confirmação Senha: DDDDdd + #	
Cadastrar usuário com senha	Ir para configuração	1 + #	Digitar ID: DDDD + #	Senha: DDDDdd + #	
Cadastrar usuário com cartão	Ir para configuração	1 + #	Digitar ID: DDDD + #	Aproximar cartão	
Excluir usuário pelo ID	Ir para configuração	2 + #	Digitar ID: DDDD + #		
Excluir usuário pelo cartão	Ir para configuração	2 + #	Aproximar cartão		
Excluir todos os usuários	Ir para configuração	3 + #	Confirmação: 1111 + #		
Alterar tempo de abertura de porta	Ir para configuração	4 + #	Digitar Tempo: Dd + # (1 = 100 ms)		
Cadastrar usuário com cartões em sequência	Ir para configuração	5 + #	Digitar ID Inicial: DDDD + #	Aproximar 1º cartão + # Aproximar 2º cartão + # ...	Finalizar: #

Tabela 3 - Comandos Partindo do Estado Standby ou Ocioso (Parte 1)

Operação	Etapa 1	Etapa 2	Etapa 3	Etapa 4	Etapa 5
Ativar modo Sync in	Ir para configuração	6 + #			
Ativar modo Sync out	Ir para configuração	7 + #			
Restaurar configurações de fábrica	Ir para configuração	8 + #	Confirmação: 4455 + #		
Ativar bloqueio por recorrência de negação	Ir para configuração	9 + #	1 + #		
Desativar bloqueio por recorrência de negação	Ir para configuração	9 + #	0 + #		
Alterar modo de verificação para "Por Cartão Apenas"	Ir para configuração	10 + #	0 + #		
Alterar modo de verificação para "Cartão ou Senha"	Ir para configuração	10 + #	1 + #		
Alterar modo de verificação para "Cartão e Senha"	Ir para configuração	10 + #	2 + #		
Ativar desligamento do LED e Backlight	Ir para configuração	11 + #	1 + #		
Desativar desligamento do LED e Backlight	Ir para configuração	11 + #	0 + #		
Cadastrar usuário com cartão e senha	Ir para configuração	12 + #	Digitar ID: DDDD + #	Aproximar cartão	Senha: DDDDdd + #
Cadastrar usuário com senha e cartão	Ir para configuração	12 + #	Digitar ID: DDDD + #	Senha: DDDDdd + #	Aproximar cartão
Restaurar configurações de fábrica completo	Ir para configuração	13 + #	Confirmação: 228855 + #		
Modo teclado Wiegand	Ir para configuração	14 + #	0 + # (Desliga) 1 + # (Liga)		
Modo de saída Wiegand	Ir para configuração	15 + #	0 + # (26 bits) 1 + # (32 bits) 2 + # (34 bits) 3 + # (66 bits)		
Ativar recebimento da atualização de firmware	Ir para configuração	777435 + #			
Ativar envio do firmware	Ir para configuração	777441 + #			

Tabela 4 - Comandos Partindo do Estado Standby ou Ocioso (Parte 2)