

# Control iD

## Guia de Instalação do **Kit Suporte iDFace**



**Obrigado por adquirir o Kit de peças da leitor facial iDFace para bloqueios!**

Para informações detalhadas sobre a utilização de seu novo iDFace, consulte:  
[www.controlid.com.br/userguide/idface.pdf](http://www.controlid.com.br/userguide/idface.pdf)

Ao utilizar os produtos da Control iD, você aceita os Termos e Condições de Uso e  
Informações Sobre Proteção de Dados Pessoais disponíveis em:  
[www.controlid.com.br/legal/acessoeponto.pdf](http://www.controlid.com.br/legal/acessoeponto.pdf)

## Guia de Instalação do Kit Suporte iDFace

---

### Instalação Mecânica

#### 1. Ferramentas necessárias

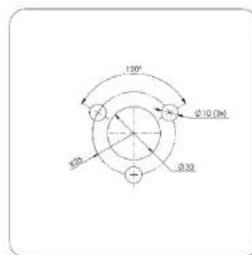
Para instalação do Kit iDFace na catraca serão necessários os seguintes itens: furadeira, brocas (diâmetros 3mm, 6mm e 10mm), serra copo (diâmetro 35mm), lima, chave allen 2mm e 2,5mm, chave philips e chave de boca 8mm (itens não fornecidos pela Control iD).

#### 2. Materiais do Kit iDFace

Organize as peças e verifique se todas as partes necessárias estão presentes e de acordo com as quantidade relacionadas abaixo:

- Parafuso DIN7991 M3x10mm (4x)
- Porca DIN934 M5 (3x)
- Arruela Lisa DIN 125 Dia. 5mm (3x)
- Arruela de Pressao DIN 127 Dia. 5mm (3x)

- Gabarito para Furação:



- Subconjunto do Suporte (1x):



## Guia de Instalação do Kit Suporte iDFace

---

- Flange do Suporte (1x):



- Subconjunto Fixador do Leitor (1x):



- Suporte do Fixador (1x):



- Tapa Furo Adesivado (4x):



- Proteção Esquerda do Facial (1x):



- Proteção Direita do Facial (1x):



## Guia de Instalação do Kit Suporte iDFace

### 3. Instalação

3.1 Fixar o gabarito e marcar as posições dos furos de acordo com a figura abaixo:

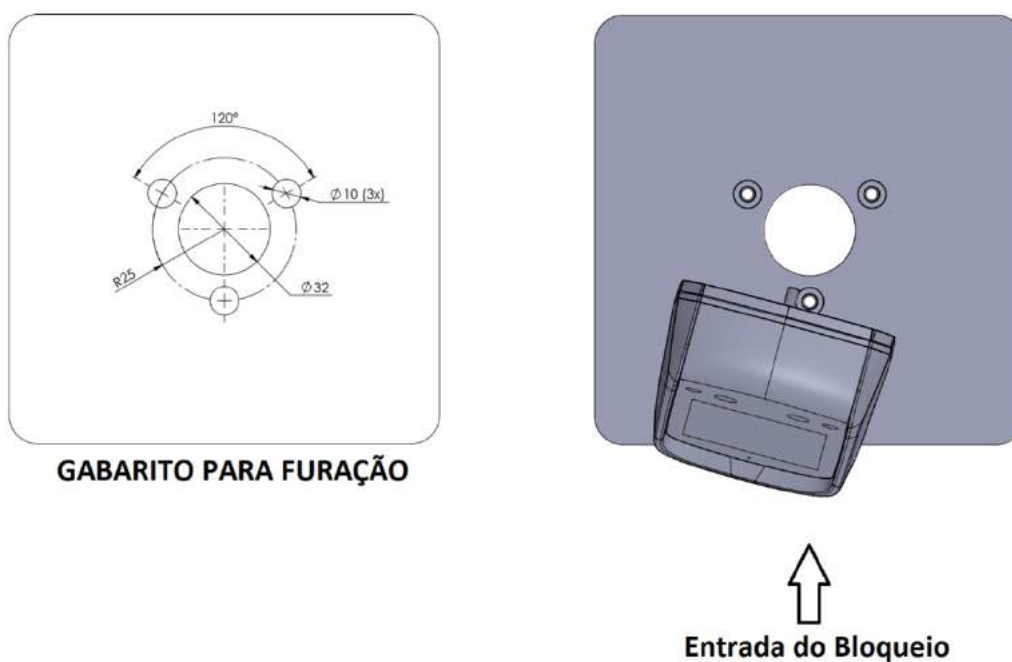


Figura 1

3.2 Executar as furações:

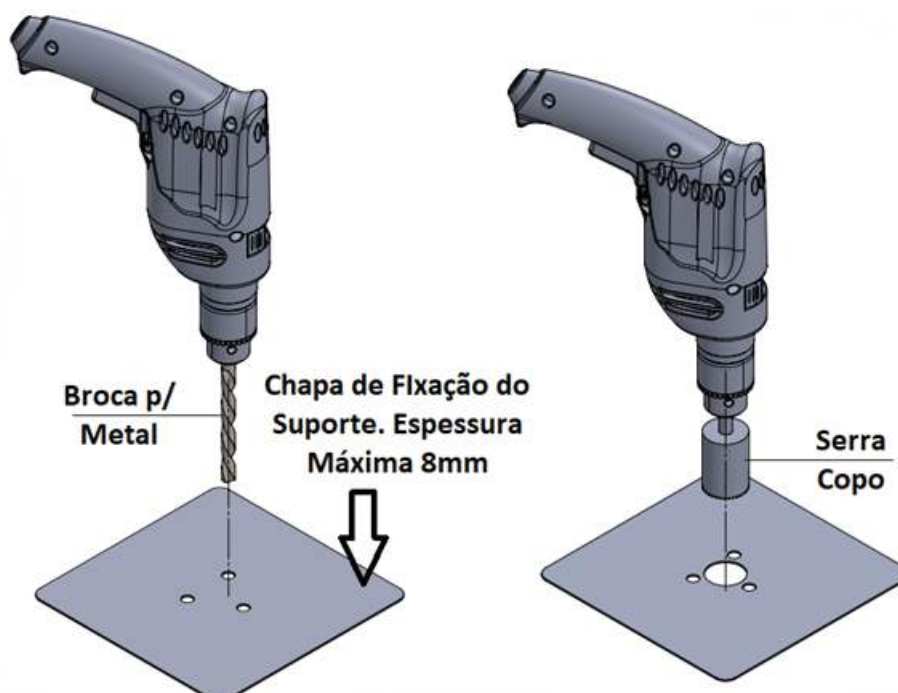


Figura 2

# Guia de Instalação do Kit Suporte iDFace

## 3.3 Montar Subconjunto do Suporte:

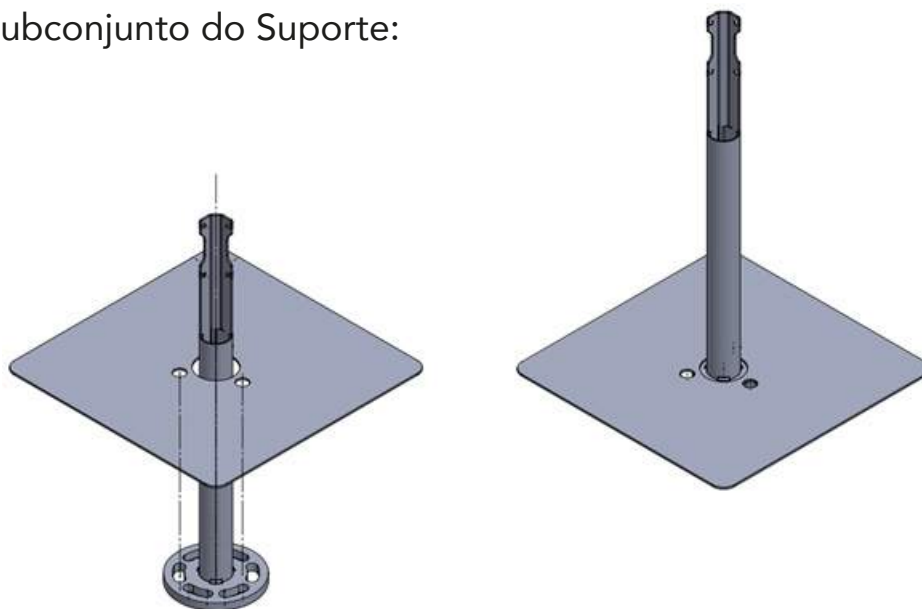


Figura 3

## 3.4 Fixar Flange do Suporte:

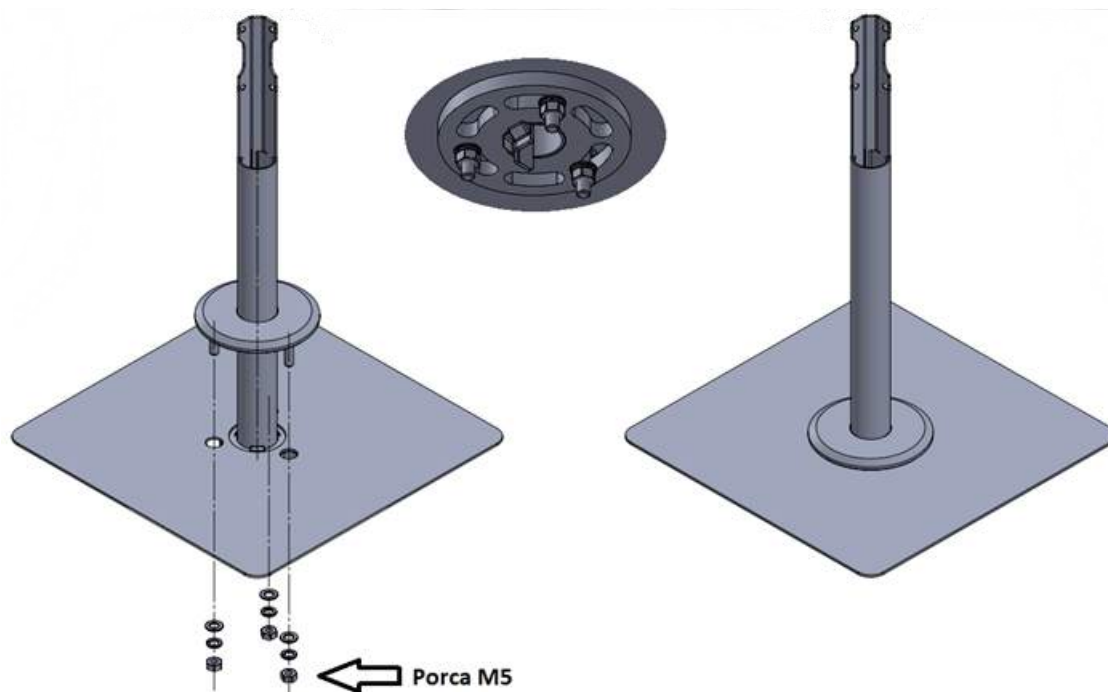


Figura 4

# Guia de Instalação do Kit Suporte iDFace

## 3.5 Fixar Suporte do Fixador:

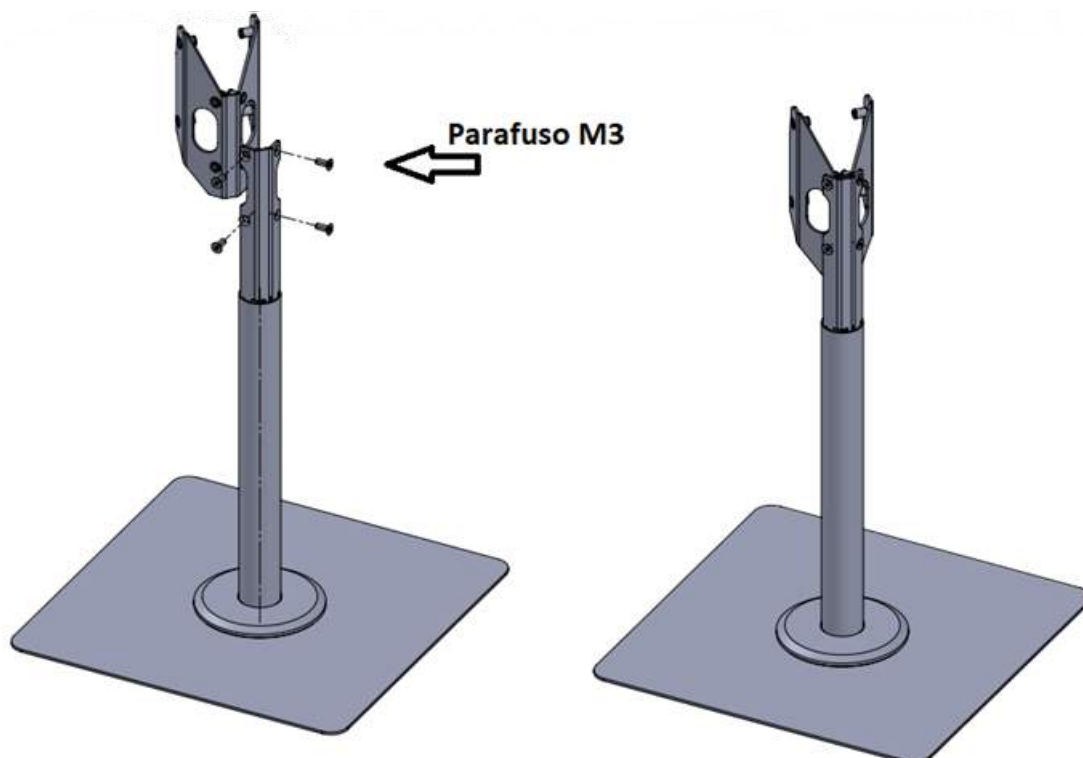
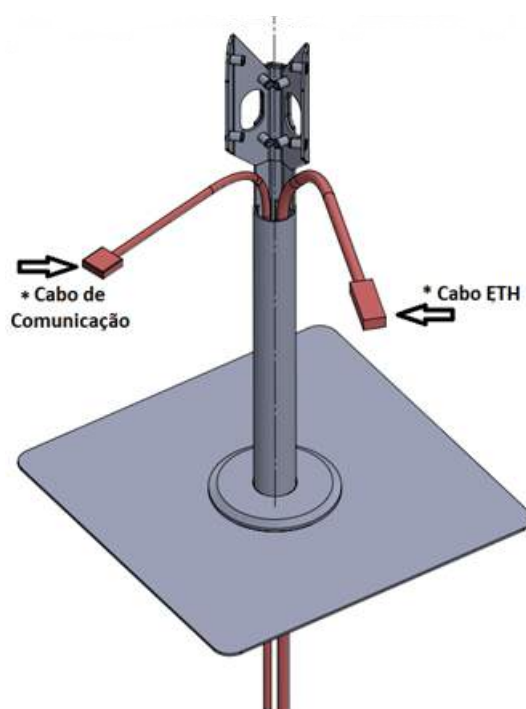


Figura 5

## 3.6 Passagem de Cabos:



\*Cabos não fornecidos pela Control iD.

Figura 6

# Guia de Instalação do Kit Suporte iDFace

## 3.7 Fixar Proteções do Facial e Fixador do Leitor:

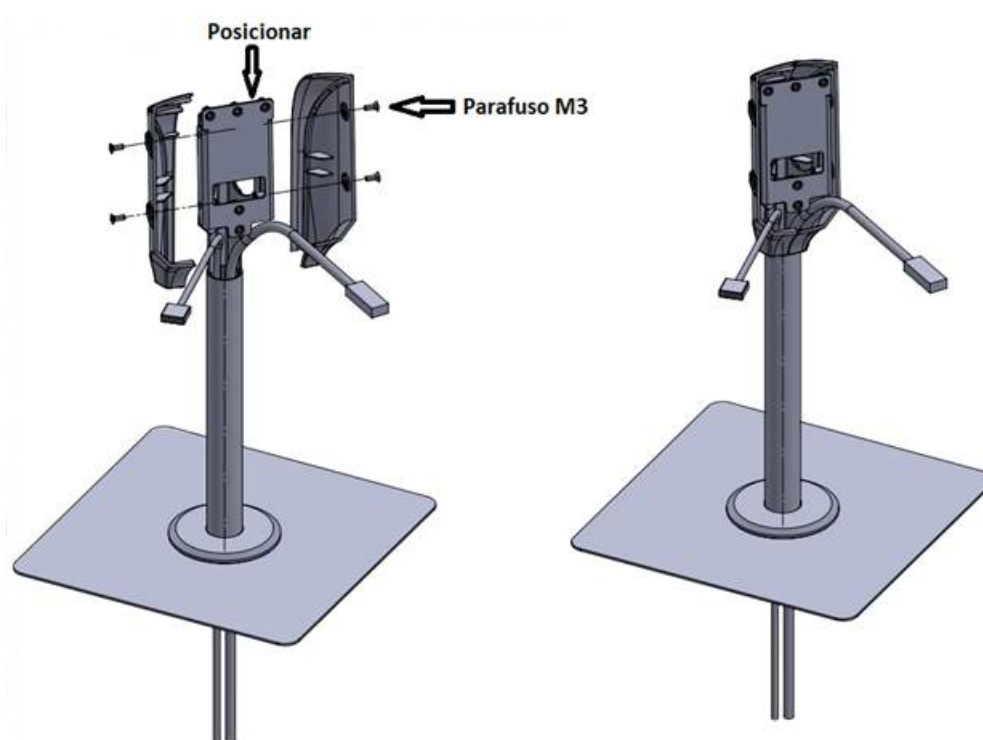


Figura 7

## 3.8 Fixar Suporte do Leitor Facial

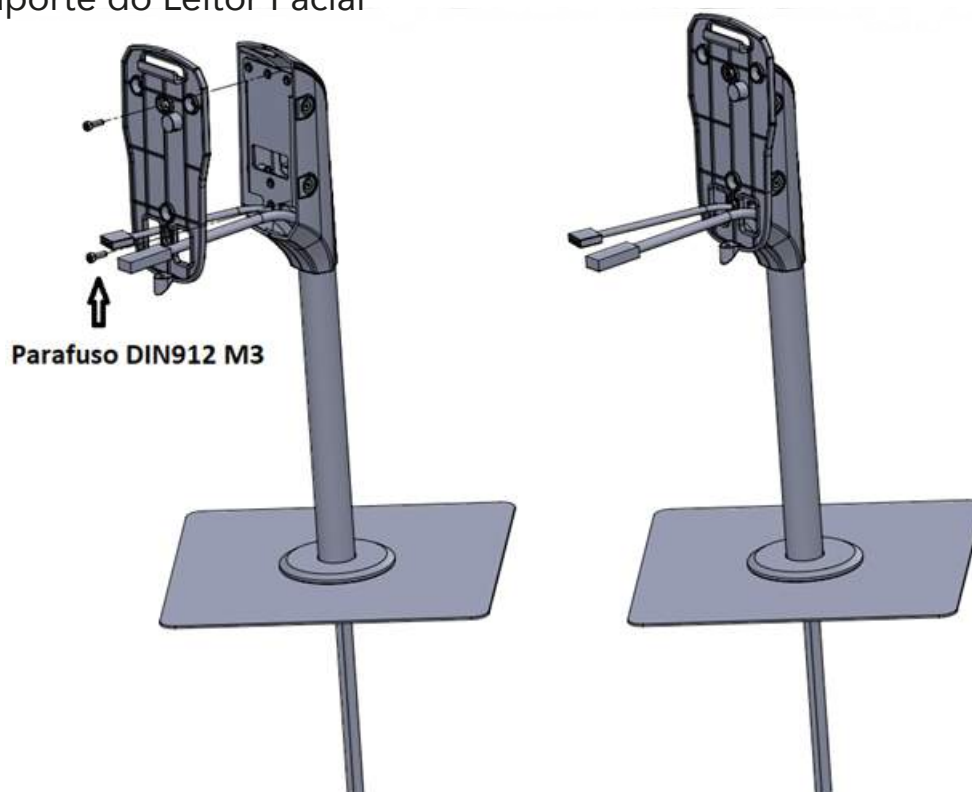


Figura 8

# Guia de Instalação do Kit Suporte iDFace

---

## 3.9 Montar Leitor Facial:

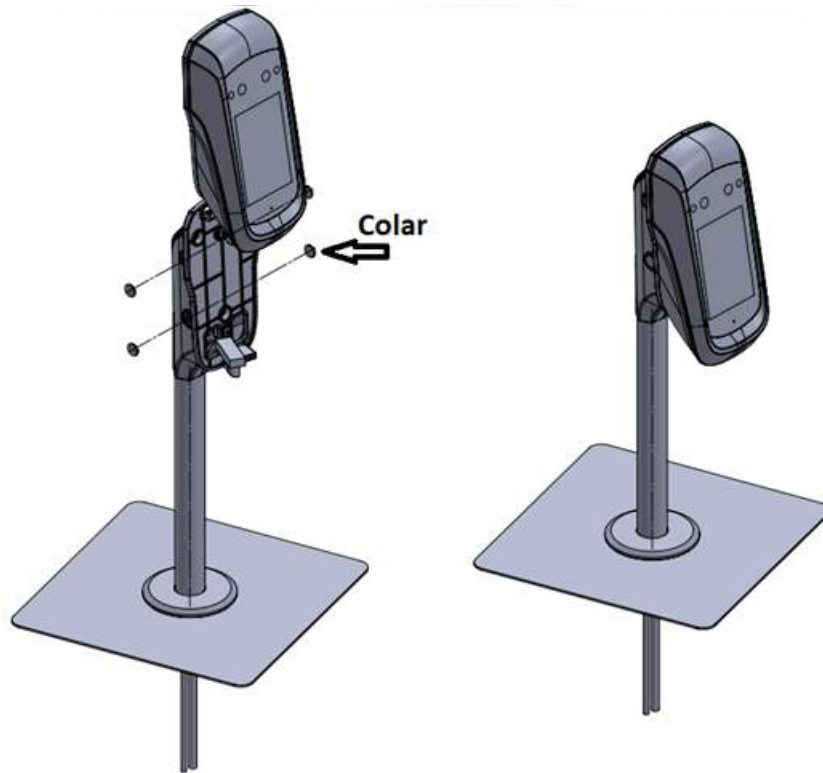


Figura 9