



Catraca Chronos Online

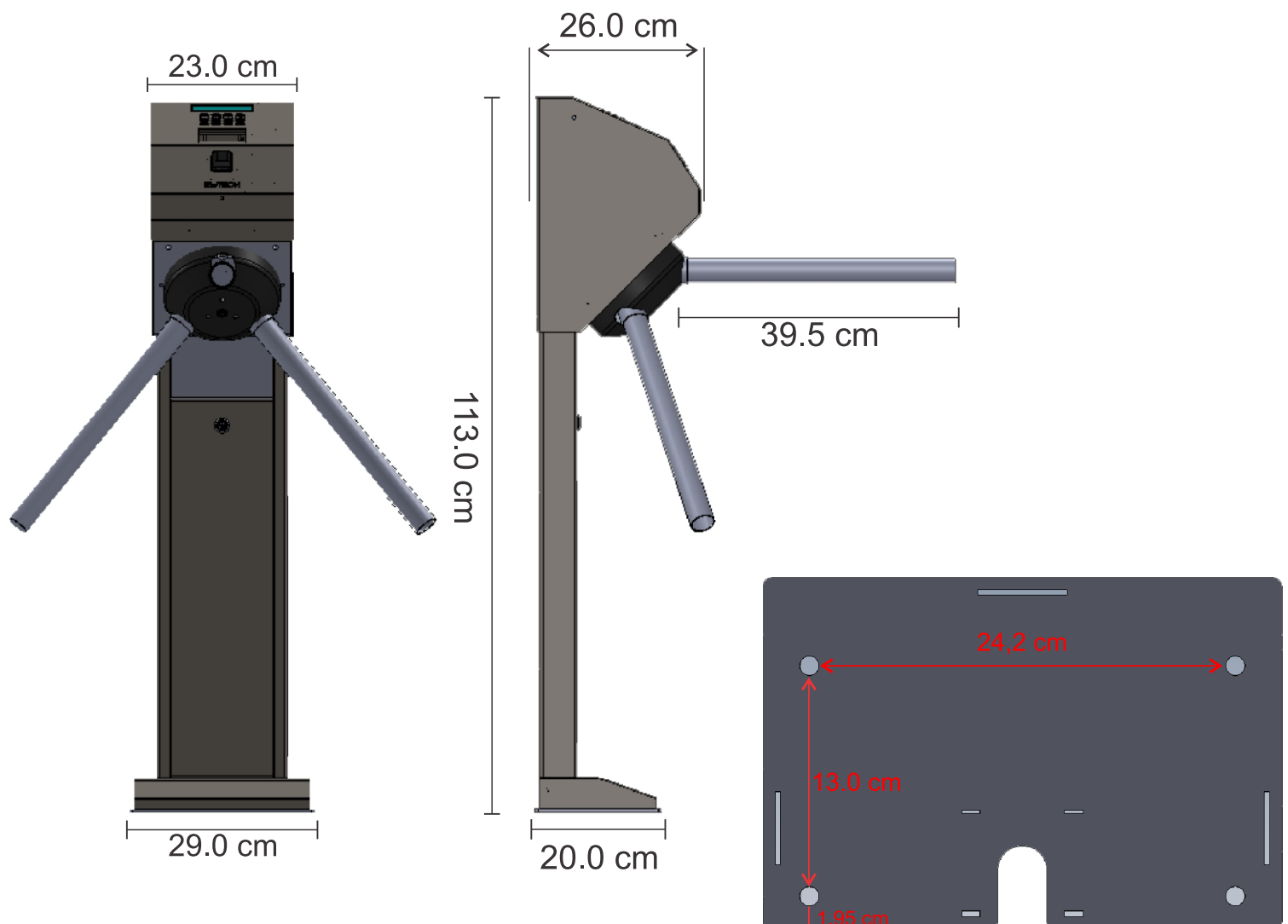
Visão Geral:

- Instalação e configuração simplificada.
- Eletrônica e Mecanismo exclusivos, desenvolvidos pela RWTECH.
- Giro suave dos braços, proporcionado por sistema hidráulico de amortecimento.
- Pedestal em chapa de aço com acabamento em pintura eletrostática e painel em aço inox escovado.
- Alta capacidade de armazenamento de registros e usuários.
- Leitura de cartões de proximidade, biometria (impressão digital) e teclado (senha).
- Modelos com comunicação TCP-IP, e com 4 diferentes modos de configuração:
 - **Somente Offline** → autenticação realizada somente na catraca. Limite de 1000 digitais cadastradas no módulo biométrico e 5.000 usuários com cartão de proximidade.
 - **Primeiro Offline** → autenticação realizada primeiramente na catraca e se não encontrado é realizada no software. Limite de 1000 digitais cadastradas no módulo biométrico e 5.000 usuários com cartão de proximidade. No software o limite é de 10.000 digitais cadastradas e 20.000 usuários com cartão de proximidade
 - **Somente Online** → autenticação realizada somente no software. Limite de 10.000 digitais cadastradas no software e 20.000 usuários com cartão de proximidade.
 - **Primeiro Online** → autenticação realizada primeiramente no software e se não encontrado é realizada na catraca. Limite de 10.000 digitais cadastradas no software e 20.000 usuários com cartão de proximidade.. E na catraca o limite é de 1000 digitais e 5.000 usuários com cartão de proximidade.
- Display de fácil visualização.
- Modelo com cofre coletor de cartões para visitantes.
- Leitor biométrico de grande desempenho e melhor ergonomia, proporcionando baixas taxas de erro na leitura. (Opcional)
- Opção de fornecimento apenas da parte mecânica (customização para integradores).
- Total integração com os demais produtos de acesso RWTECH.
- Cofre para cartões (Opcional)
- Incluso: Software WEB de controle.

Software ZigLock Web

- O software é acessado via navegador web, permitindo a utilização por múltiplos usuários.
- Realiza o cadastro dos usuários nos pontos de acesso (catracas e controladores), permitindo a configuração de diversos tipos de bloqueios.
- Exibe, em tempo real, todos os eventos das tentativas de acesso dos usuários, permitindo relatórios de eventos configuráveis.
- Controle de visitantes (por período de acesso).
- Envio de mensagens de e-mail e/ou SMS para notificação de eventos, configuráveis de acordo com necessidade do usuário.

Desenhos e dimensões da Catraca Chronos



Acessório recomendado

HAMSTER RWTECH

Visão Geral:

- O Hamster foi desenvolvido e otimizado para os dispositivos RWTECH.
- Utiliza um processador de 32Bit de alta performance, com acelerador de algoritmo de impressão digital e memória flash de 1MB.
- Facilmente conectado a um dispositivo externo por USB
- Tem a função de auto-sensor para detectar e identificar automaticamente quando o dedo é colocada sobre a superfície de detecção.
- Tamanho compacto.
- Trabalha com tensão de entrada em 3.3V .

